

SCOOPTRAM LAR S-1002



Marca LAR
Modelo S-1002
Motor Dongfeng Cummins
Modelo del motor 6BT
Potencia 123 HP
Capacidad del balde 1m3

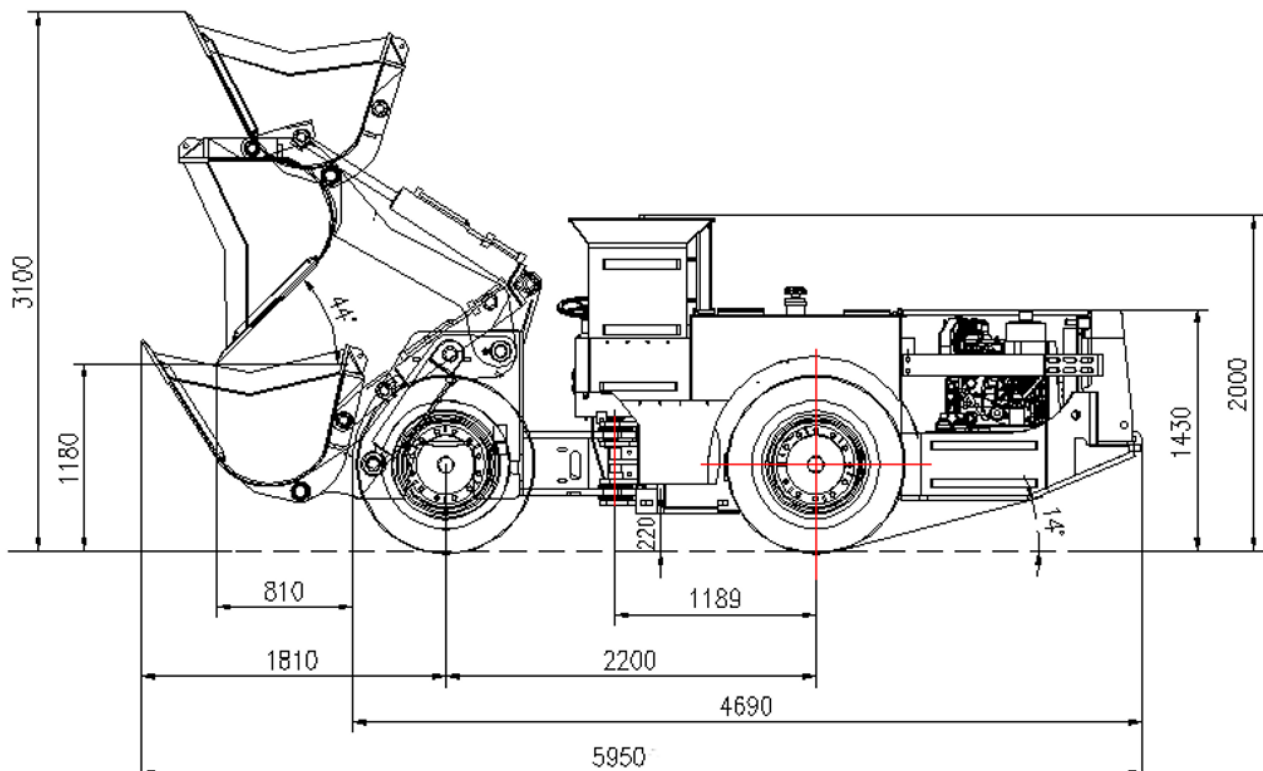


SCOOPTRAM LAR S-1002

ESPECIFICACIONES TÉCNICAS

PRINCIPALES PARÁMETROS TÉCNICOS

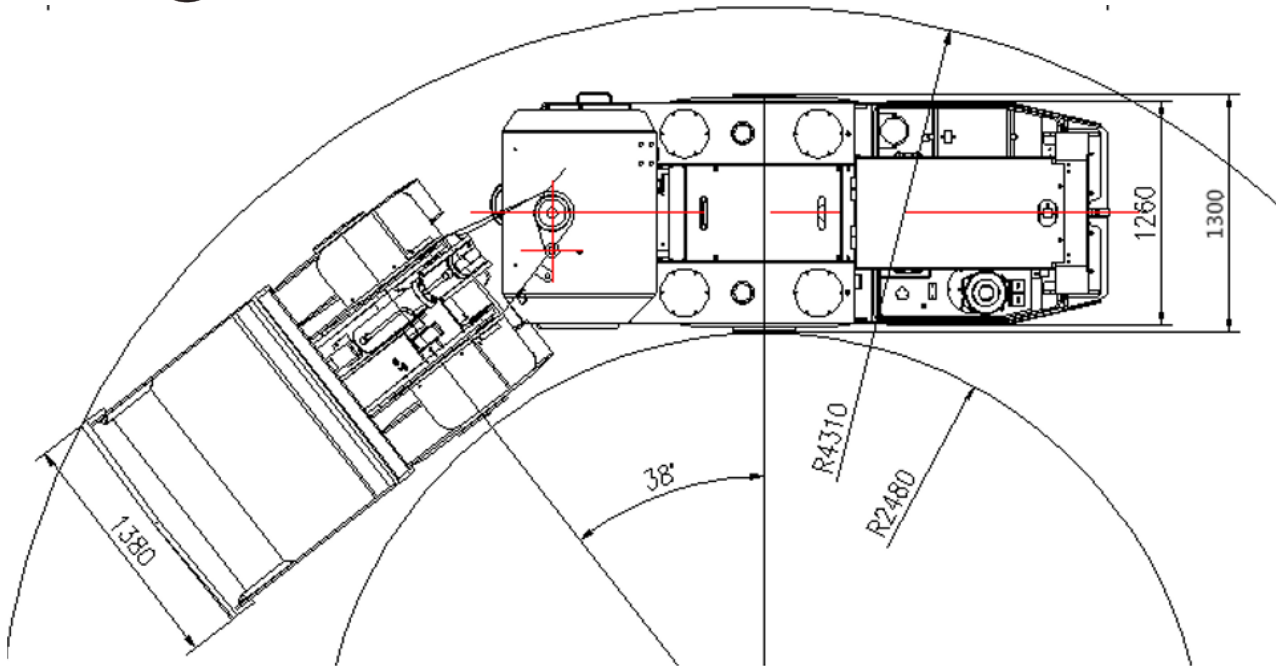
Capacidad del balde	1 m ³
Capacidad de carga	2 ton
Fuerza máxima de pala	48 KN
Fuerza de tracción principal	58 KN
Altura máxima de descarga	1.180 mm
Distancia mínima de descarga	860 mm
Altura máxima de elevación del balde	3.100 mm
Gradeabilidad (a plena carga)	≥16°
Distancia mínima al suelo	200 mm
Radio de giro mínimo	Exterior 4260 mm interior 2150 mm
Ángulo máximo de giro (izquierda/derecha)	38°
Ángulo de salida	16°
Ángulo de giro del bastidor	±8°
Distancia entre ejes	2.200 mm
Velocidad de conducción (bidireccional)	0-8 km/h
Motor/potencia	Dongfeng Cummins 123 HP
Dimensiones (largo x ancho x alto)	5.950 x 1.300 x 2.000 mm
Peso total	7,1 ton





LAR
Heavy Industries

SCOOPTRAM LAR S-1002



MOTOR

Manufacturing factory	Dongfeng Cummins
Origin	China
Model	6BT
Power	123 HP

BOMBA HIDRÁULICA

Marca	Danfoss
Origen	China

MOTOR HIDRÁULICO

Marca	Danfoss
Origen	China

EJE

Marca	Qingzhou
Origen	China

DOBLE BOMBA

Marca	Anhui Wanye
Origen	China
Modelo	CBQLAF



LAR
Heavy Industries

SCOOPTRAM LAR S-1002

VÁLVULA MULTIDIRECCIONAL

Marca	Shandong Shengheng
Origen	China
Modelo	CBQT-F540/410-AFH

DIRECCIÓN

Marca	Qingzhou
Origen	China

NEUMATICOS

Marca	Donghao
Origen	China
Modelo	10.00-20

CILINDRO DE TRABAJO

Marca	Qingzhou
Origen	China
Modelo	Dirección, elevación, volcado

FRENOS

Tipo	Freno de estacionamiento
Descripción	Freno hidráulico multidisco húmedo totalmente cerrado

SISTEMA HIDRAULICO

Composición	Sistema de trabajo, de conducción, de dirección, de frenado
-------------	---

SISTEMA ELECTRICO

Voltaje	24V
---------	-----